

3-phase Hybrids-FAQ

Batteriemodule hinzufügen oder ersetzen

Anwendbar auf: SRB HV Batterien

Szenario:

1. Der Kunde möchte zusätzliche Batterien zu einem bestehenden Batteriesystem hinzufügen.
2. Ein Batteriemodul ist defekt und muss durch ein neues ersetzt werden.
3. Der Kunde möchte Batteriemodule aus dem System entfernen.

Lösung:

Bei Szenario 1 und 2 muss das schon bestehende Batteriesystem auf den gleichen Ladestand (SOC) wie die neue Batterie gebracht werden. Der SOC der neuen Batterie kann anhand untenstehender Tabelle und dem Herstellungsdatum errechnet werden.

Lagerzeit	Ungefäher SOC
< 3 Monate	24,00%
3-4 Monate	23,00%
4-5 Monate	22,00%
5-6 Monate	21,00%
6-7 Monate	20,50%
7-8 Monate	20,00%
8-9 Monate	19,50%

EM	46 A	1	20	3	04	0001	A	A
			Jahr	Monat	Tag			



Angenommen der SOC der neuen Batterien ist 20% und die bestehenden Batteriemodule haben einen SOC von 70 %. So geht man vor:

Setzen Sie Zwangsmodus in den **Energiemanagementparametern** geben Sie den Ladebefehl bei **Lade/Entladebefehl** und wählen Sie die **Lade/Entladeleistung (Parameter 1-2)**.

Anschließend: **Einstellungen anwenden**.

The screenshot shows the 'Erweiterte Einstellungen' (Advanced Settings) window in the Sungrow solar management system. The 'Energiemanagementparameter' (Energy Management Parameters) tab is selected. The table below shows the configuration for various parameters:

Nr.	Parametername	Aktueller Wert Update-Zeit: 2022-05-19 10:23:42	Numerischer Ausdruck	Genauigkeitsgrad	Einheit	Anmerkungen
1	Energieverwaltungsmodus		Zwangsmodusbetrieb	--	--	--
1-1	Lade-/Entladebefehl	Entladung	Bitte auswählen	--	--	--
1-2	P Laden/Entladen	5	Bitte auswählen	0,01	kW	0~10.6
2	Batterie-Ladung ab Leistung :	0	Ladung	0,01	kW	0~5
3	Batterie-Entladung ab Leistung :	0	Entladung	0,01	kW	0~5
4	Signalintervall externes EMS	0	Stopp	1	s	1~1000

An orange arrow points to the 'Entladung' option in the dropdown menu for parameter 1-2. The 'Einstellungen anwenden' (Apply Settings) button is highlighted at the bottom of the window.

Setzen Sie nun in den **Batterieparametern** den Wert für **Max. SOC** auf 100% und den Wert für **Min. SOC** auf 20% (dies ist der zuvor errechnete SOC der neuen Batterien). Nun **Einstellungen anwenden**. Nun lädt die vorhandene Batterie auf 100% und kalibriert so ihre SOC Anzeige neu.

(Dies kann einige Zeit in Anspruch nehmen. Es ist möglich auch ohne SOC Kalibrierung, die vorhandene Batterie direkt per Laden/Entladen auf den Ziel-SOC (der neuen Batterie) zu bringen.

The screenshot shows the 'Erweiterte Einstellungen' (Advanced Settings) window for battery parameters. The table below represents the data shown in the interface:

Nr.	Parametername	Aktuellster Wert Update-Zeit:2022-05-19 10:23:42	Numerischer Ausdruck	Genauigkeitsgrad	Einheit	Anmerkungen
1	Max. SOC	100	100	0,1	%	50-100
2	Min. SOC	10	20	0,1	%	0-50
3	Maximale Batteriespannung	0		0,1	V	0-1000
4	Max. Ladeleistung	3,2		0,01	kW	0.01-10.6
5	Max. Entladeleistung	4,5		0,01	kW	0.01-10.6
6	Netto-Batteriekapazität (kWh)	0		0,01	kWh	0-600

At the bottom of the window, there is a button labeled 'Einstellungen anwenden'.

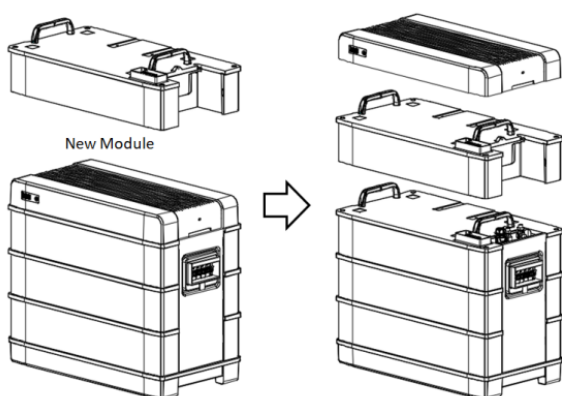
Nachdem die Batterie auf 100% geladen wurde und der SOC kalibriert ist, muss sie nun auf den Wert der neuen Batterie gebracht werden. Hierfür muss der Lade/Entladebefehl nun auf Entladung gesetzt werden und die Lade/Entladeleistung (Parameter 1-2) eingestellt werden. Anschließend Einstellungen anwenden.

The screenshot shows the 'Erweiterte Einstellungen' (Advanced Settings) window in the Sungrow web interface. The window title is 'Erweiterte Einstellungen'. Below the title bar, there are tabs for 'Systemparameter', 'Schutzparameter', 'Leistungs-Regelungsmodus', 'Energiemanagementparameter', and 'Batterieparameter'. The 'Energiemanagementparameter' tab is active. A search bar contains 'Abfrage der Wechselrichterparameter' and an 'Ausführungsliste' button is on the right. The main content is a table with the following data:

Nr.	Parametername	Aktuellster Wert Update-Zeit:2022-05-19 10:23:42	Numerischer Ausdruck	Genauigkeitsgrad	Einheit	Anmerkungen
1	Energieverwaltungsmodus		Zwangsmodusbetrieb	--	--	--
1-1	Lade-/Entladebefehl	Entladung	Bitte auswählen	--	--	--
1-2	P Laden/Entladen	5	Bitte auswählen	0,01	kW	0-10,6
2	Batterie-Ladung ab Leistung :	0	Ladung	0,01	kW	0-5
3	Batterie-Entladung ab Leistung :	0	Entladung	0,01	kW	0-5
4	Signalintervall externes EMS	0	Stopp	1	s	1-1000

An orange arrow points to the 'Entladung' option in the dropdown menu for parameter 1-2. The 'Einstellungen anwenden' button is highlighted with an orange box at the bottom right of the window.

Nach der Entladung hat die vorhandene Batterie nun den gleichen Ladestand wie die neue Batterie und die neue Batterie kann montiert werden.



Nach Beendigung der Arbeiten, muss der Zwangsmodus wieder beendet werden, sowie Max. SOC und Min. SOC wieder auf die originalen Werte zurückgesetzt werden. (Default: Max. SOC 100%, Min. SOC 10%)

The screenshot shows the 'Erweiterte Einstellungen' window with the 'Energiemanagementparameter' tab selected. The table below shows the current settings for energy management parameters.

Nr.	Parametername	Aktuellster Wert Update-Zeit:2022-05-19 10:23:42	Numerischer Ausdruck	Genauigkeitsgrad	Einheit	Anmerkungen
1	Energieverwaltungsmodus	Deckung durch PV	Bitte auswählen	--	--	--
2	Batterie-Ladung ab Leistung :	0	Bitte auswählen		kW	0-5
3	Batterie-Entladung ab Leistung :	0	Deckung durch PV		kW	0-5
4	Signalintervall externes EMS	0	Zwangsmodusbetrieb		s	1-1000
			Externer Energieplanungsmodus			
			VPP-Planungsmodus			
			5			
			Systemmodus MicroGrid			

The screenshot shows the 'Erweiterte Einstellungen' window with the 'Batterieparameter' tab selected. The table below shows the current settings for battery parameters.

Nr.	Parametername	Aktuellster Wert Update-Zeit:2022-05-19 10:23:42	Numerischer Ausdruck	Genauigkeitsgrad	Einheit	Anmerkungen
1	Max. SOC	100	100	0,1	%	50-100
2	Min. SOC	10	10	0,1	%	0-50
3	Maximale Batteriespannung	0		0,1	V	0-1000
4	Max. Ladeleistung	3,2		0,01	kW	0.01-10.6
5	Max. Entladeleistung	4,5		0,01	kW	0.01-10.6
6	Netto-Batteriekapazität (kWh)	0		0,01	kWh	0-600

In Szenario 3 kann man 2 Batteriemodule einfach entfernen, die verbleibenden 3 Module werden weiter normal funktionieren.

Für weitere Informationen, finden Sie [hier die Bedienungsanleitung](#).

Dieses Handbuch richtet sich an qualifiziertes Personal, das für die Installation und die Inbetriebnahme des Wechselrichters zuständig ist, sowie an die Besitzer der Wechselrichter, die mit den Wechselrichtern interagieren können. Lesen Sie das Handbuch und alle anderen zugehörigen Dokumente vor jeglicher Handhabung und Bedienung des Wechselrichters. Dokumente müssen sorgfältig aufbewahrt werden und jederzeit griffbereit sein. Die Inhalte können aufgrund der Produktentwicklung regelmäßig aktualisiert oder überarbeitet werden. Die Informationen in diesem Handbuch können jederzeit ohne Vorankündigung geändert werden. Das neueste Handbuch kann unter <http://support.sungrowpower.com/> bezogen werden.